

Laverie
green&clean, EMR Lave-vaisselle à
avancement automatique, pompe à
chaleur, 300 c/h, gauche>droite

REPÈRE # _____

MODELE # _____

NOM # _____

SIS # _____

AIA # _____

**535015**
(EMR30NELV)

Laveuse EMR30 Multi-rinçage - 300 casiers/
h-201 en norme Din - Vitesses variables -
Entrée à GAUCHE - POMPE A CHALEUR- 2
prélavages dont un renforcé - lavage - triple
rinçage - Auto-nettoyage - Filtration CLEAR
BLEU - Wash safe Control- Ecran tactile -
Cycle de détartrage-

Caractéristiques principales

- Le système de filtration CLEAR BLUE élimine les salissures de l'eau de lavage garantissant une eau plus propre et un détergent très actif. Cela permet d'assurer une meilleure performance de lavage et des coûts de fonctionnement réduits.
- Le système WASH-SAFE CONTROL assure une température de consigne de 85°C dans la chaudière. Le surchauffeur et le supprimeur de rinçage assurent une température et une pression constantes tout au long du cycle de rinçage indépendamment des conditions d'alimentation de l'eau du réseau
- Capacité maximale par heure de 300 casiers. Vitesse facile à changer par celle de la norme DIN 10510 ou celle de la norme NSF ANSI 3
- Trois vitesses d'avance peuvent être sélectionnées via le panneau de commande par l'opérateur. Elles peuvent être personnalisées sur site.
- La section de prélavage utilise de l'eau froide afin que les résidus alimentaires ne soient pas «recuits » sur les assiettes cela permet d'avoir de meilleures performances de prélavage.
- Les bras de lavage à contact d'eau maximum (MWC) sont positionnés sur toute la longueur de la cuve de lavage.
- Les bras multi-rinçage en combinaison avec les deux cuves de rinçage réutilisent l'eau de rinçage finale en plusieurs phases pour assurer l'hygiène et l'élimination complète du détergent sur les articles lavés. .
- Les vannes de vidange intégrées sous les cuves permettent la vidange et le remplissage automatique pendant les phases de régénération des eaux de lavage, sans interrompre le fonctionnement et le lavage.
- Le panneau de commande tactile intuitif est doté d'un écran convivial pour communiquer facilement avec la machine et surveiller son fonctionnement. Trois niveaux différents de communication sont proposés avec la machine. La machine montre des messages et des informations pertinentes à l'opérateur ou au personnel d'entretien du site ou aux partenaires de service autorisés.
- Cycles de vidange automatique, de nettoyage et désinfection. Les différentes zones, y compris l'intérieure des portes, sont complètement nettoyés ou désinfectés, évitant la prolifération des bactéries pour une hygiène maximale tout en réduisant le temps de travail manuel de l'utilisateur.
- les pompes de lavage sont auto-vidangeable ainsi que l'intégralité du circuit hydraulique de lavage par simple touche sur le tableau de commande.
- Tous les composants internes: les bras de lavage et de rinçage, les filtres de cuves, les rideaux peuvent être facilement retirés pour le nettoyage.
- Protection IP 25 contre les jets d'eau, des objets solides et les petits animaux (supérieure à 6 mm)
- Grande porte contrebalancée permettant un accès aisé aux différentes zones . construction des portes avec de la mousse isolante injectée. Cela renforce sa rigidité tout en réduisant le bruit et les pertes de chaleur.

APPROBATION: _____

- Pieds réglables permettant une installation quelque soit la nature du sol. Leur hauteur de 200 mm permet d'accéder facilement sous la machine pour le nettoyage.
 - Les sas entrée machine permettent de conserver l'eau à l'intérieur de la laveuse.
 - La laveuse est équipée d'un port USB facilitant la lecture de données telles que l'identification de la machine, les compteurs et la consommation, les composants, les périphériques et le journal d'alarmes. Les paramètres de la machine peuvent être enregistrés et chargés et le microprogramme de mise à jour.
 - Le mode de sauvegarde automatique est activé en cas de panne. Dépannage guidé pour les corrections rapides comprenant 300 notifications précises et 23 processus faciles à suivre.
 - Cuve de lavage emboutie de 100 litres avec des angles arrondis, inclinée vers la vidange pour empêcher l'accumulation de saleté et permettre une vidange rapide en seulement quelques minutes. Cuve de lavage emboutie sans points de soudure, garantissant l'étanchéité à l'eau.
- uniquement lorsqu'un casier les traverse. Cela réduit les consommations d'eau, d'énergie, de produits de lavage et également le bruit.
- Aucune tuyauterie apparente dans l'enceinte de la laveuse pour éviter les pièges à saleté.

Construction

- La conception modulaire permet non seulement de livrer la laveuse en plusieurs morceaux, mais aussi d'être personnalisable lors de sa conception ou sur site et d'être évolutive au fil du temps
- Tous les composants principaux sont fabriqués en acier inoxydable 304: extérieur, panneaux latéraux, l'intérieure, les bras de lavage et de rinçage, les portes et le système de barres d'avance.
- La structure du lave-vaisselle est assemblée sur un châssis en acier inoxydable de 50x50 mm pour fournir de la robustesse lors du transport et pour pérenniser sa stabilité dans le temps.
- Tous les composants électriques sont placés dans une armoire centrale IP65 isolée de l'eau et de la vapeur pour assurer une grande fiabilité.
- Pré-agencement externe pour l'eau d'alimentation, l'évacuation, le détergent et le produit de rinçage. Cela permet une installation rapide et facile des deux côtés de la laveuse.
- L'unité est construite sur le concept de modularité pour faciliter l'ajout de pré-lavage, de lavage et jusqu'à deux modules de séchoir " même sur site.
- [NOT TRANSLATED]

Développement durable



- La pompe à chaleur "Ventless" transfère la chaleur capturée à l'intérieure de la laveuse et en entrée et sortie pour chauffer l'eau froide et la transférer au surchauffeur de rinçage, ce qui permet d'économiser beaucoup d'énergie. L'humidité, le volume et la température de l'air émis par la laveuse sont considérablement réduits en même temps, de sorte qu'aucune hotte de ventilation n'est requise pour la machine (selon la réglementation locale conforme à VDI 2052) Une ventilation type VMC reste obligatoire et doit être calculée par un professionnel de la ventilation selon les réglementations locales et en conformité avec la VDI 2052..
- ZERO LIME Le dispositif de détartrage est un cycle entièrement automatique qui garantit l'élimination totale du calcaire dans chaudière, dans le circuit hydraulique, dans la chambre de lavage et dans la chambre de rinçage, ce qui permet des performances optimales et une consommation d'énergie réduite grâce aux résistances de chauffage toujours impeccables comme sorties d'usine.
- La technologie du multi-rinçage garantit une consommation d'eau de 0,4 litre/casier quelle que soit la vitesse d'avance. Elle permet également une faible consommation d'énergie, d'eau, de détergent et de produit de rinçage.
- L'auto-démarrage/arrêt garantit que les zones fonctionnent

Accessoires inclus

- 1 X Kit système antitartre Delime pour laveuse à avancement automatique EMR-ZMR PNC 865282
- 1 X Kit mesure d'eau . Pour les laveuses multi-rinçage il permet de mesurer la quantité d'eau au remplissage des cuves de lavage ou de prélavage. Les laveuses ayant déjà un compteur pour la consommation du rinçage. Pour les laveuses double rinçage il permet de mesurer la consommation du rinçage. A installer sur site PNC 865286

Accessoires en option

- Tunnel de séchage suspendu pour laveuse multi-rinçage sans porte. Sens de fonctionnement réversible prédisposé entrée à droite. PNC 534056
- Tunnel de séchage en angle pour laveuse multi-rinçage Sens de fonctionnement réversible prédisposé entrée à droite. Tunnel pouvant être installé sortie vers l'arrière machine . Prévoir obligatoirement une courbe mécanisée à 90° ou 180° en dessous. PNC 534057
- Module de prélavage pour laveuse EMR avec pompe à chaleur. PNC 535033
- Module de prélavage renforcé pour laveuse multi rinçage avec pompe à chaleur. PNC 535035
- Tunnel de séchage suspendu avec porte pour laveuse multi-rinçage - sens de fonctionnement réversible prédisposé entrée à droite PNC 535038
- Tunnel de séchage renforcé sur pieds avec porte pour laveuse multi-rinçage - sens de fonctionnement réversible prédisposé entré à droite. PNC 535039
- Kit pour adapter les convoyeurs motorisés pour laveuse à avancement green & clean PNC 865232
- Plaque inclinée amovible pour table rouleaux à positionner sous le sas d'entrée de la laveuse EMR-ZMR PNC 865253
- Pièce basse pour fermer le sas d'entrée machine EMR -ZMR PNC 865254
- Kit de transformation du module de prélavage en lavage PNC 865281
- Kit adoucisseur 3 en 1 - 2 adoucisseurs eau froide fonctionnant en continu et un adoucisseur eau chaude pour laveuse à avancement automatique PNC 865284
- Kit de connexion électronique pour convoyeur motorisé et module de dérochage indépendant PNC 865290
- Kit paroi de coté étroite pour connexion avec une courbe mécanisée 90° et 180°. (Obligatoire en entrée et en sortie machine sans tunnel) PNC 865291
- HACCP kit de connexion PNC 865490
- Kit Adoucisseur 4 en 1 comprenant un osmoseur pour laveuse à avancement automatique. 2 adoucisseurs eau froide fonctionnant en continu et un adoucisseur eau chaude Attention à raccorder uniquement sur les laveuse à avancement automatique avec surchauffeur atmosphérique PNC 865494

- Carte Ethernet (NIU-LAN) pour lave-vaisselle à avancement automatique green&clean PNC 922696

Électrique

Voltage :	
535015 (EMR30NELV)	380-415 V/3N ph/50 Hz
Puissance Installée par défaut:*	27.8 kW
Puissance électrique min:	20.8 kW
Quand le lave-vaisselle fonctionne en vitesse DIN 10510.	
Consommation d'énergie	22.1 kWh
Dans des conditions moyennes de fonctionnement.	
Résistance cuve de lavage	7 kW
Résistance cuve du triple rinçage	3.5 kW
Résistance surchauffeur	7 kW
Puissance pompe de lavage :	1.5 kW
Taille pompe de rinçage (final, duo, triple)	0.55 / 0.32 / 0.32 kW

Eau

Section arrivée eau chaude :	G 3/4"
Dimension tuyauterie d'alimentation eau froide	G 3/4"
Dimension évacuation	50mm
Degré TH	2-6 bar
Température raccordement eau chaude (lavage) :	5 - 65°C
Plus la température sera élevée, plus rapide sera la chauffe. Température recommandée: 50°C.	
Température raccordement eau chaude (lavage et rinçage) :	5 - 30 °C
Degré TH	0-14 °fH / 0-8°dH
En dessous de 7 ° fH / 4 ° dH des produits détergent et rinçage spécifiques sont nécessaires.	
Débit pompe de lavage:	500 l/h
Débit maxi de la vidange	1.8 l/s
Capacité cuve de lavage :	70 l
Dimensions cuve du duo rinçage:	20 l
Dimensions cuve du triple rinçage:	20 l

[NOT TRANSLATED]

Informations générales

[NOT TRANSLATED]	300 casiers/5400assiettes
Productivité par heure (vitesse norme DIN)	201 casiers/3618 assiettes
[NOT TRANSLATED]	183 casiers/3294 assiettes
Température de lavage :	55 - 65 °C
[NOT TRANSLATED]	75-80 °C
[NOT TRANSLATED]	85 °C
Température triple rinçage:	70 - 75 °C
Largeur extérieure	3830 mm
Pour la livraison la hauteur peut être réduite à 2000mm en ajustant les pieds et en retirant le ventilateur placé au-dessus du lave-vaisselle.	
Profondeur extérieure	895 mm
Pour la livraison, la profondeur peut être réduite à 795mm en démontant l'armoire électriques et les poignées de portes	
Hauteur extérieure	2100 mm
Hauteur porte ouverte :	2100 mm

Ouverture utile (largeur) :	530 mm
Ouverture utile (hauteur) :	490 mm
Poids net :	856 kg
Poids brut :	1002 kg
Hauteur brute :	2260 mm
Largeur brute :	3990 mm
Profondeur brute :	1040 mm
Volume brut :	9.38 m ³

La norme utilisée pour le calcul du niveau sonore est : IEC60335-2-58 annex AA.

Distance entre tables:	3830 mm
-------------------------------	---------

Extraction Requise

Flux d'air (entrée, sortie):	700 / 0 m ³ /h
Température air (entrée, sortie):	22.8 - 0 °C
Humidité de l'air (entrée, sortie):	95 / 0 % r.h.

Les données sont calculées aux points de sortie d'air avec une température ambiante de 25°C et 60% d'humidité conditions, avec une alimentation en eau chaude de 18°C

Chaleur latente:	2700 W
-------------------------	--------

Chaleur sensible:	4300 W
--------------------------	--------

Les données sont mesurées selon la norme VDI 2052. L'extraction d'air de la hotte de ventilation doit être calculée en tenant compte du type d'installation et de l'environnement de travail, veuillez contacter l'expert en ventilation pour plus de détails. Reportez-vous aux schémas d'installation pour la hauteur minimale d'installation de la hotte d'extraction.

[NOT TRANSLATED]

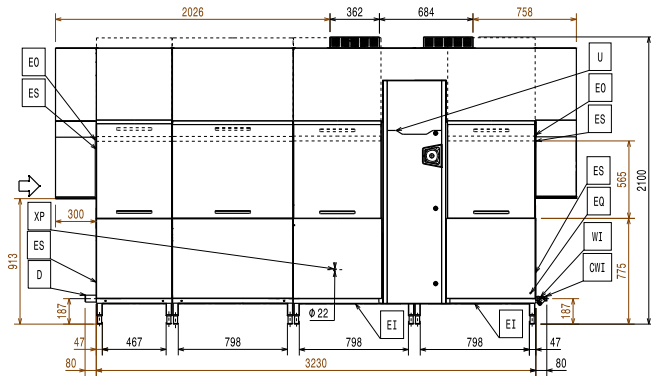
[NOT TRANSLATED]	120 l/h
Niveau sonore :	<62 dBA



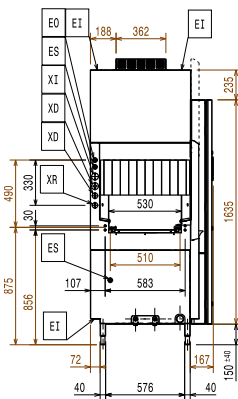
Electrolux
PROFESSIONAL

Laverie
green&clean, EMR Lave-vaisselle à
avancement automatique, pompe à chaleur,
300 c/h, gauche>droite

Avant

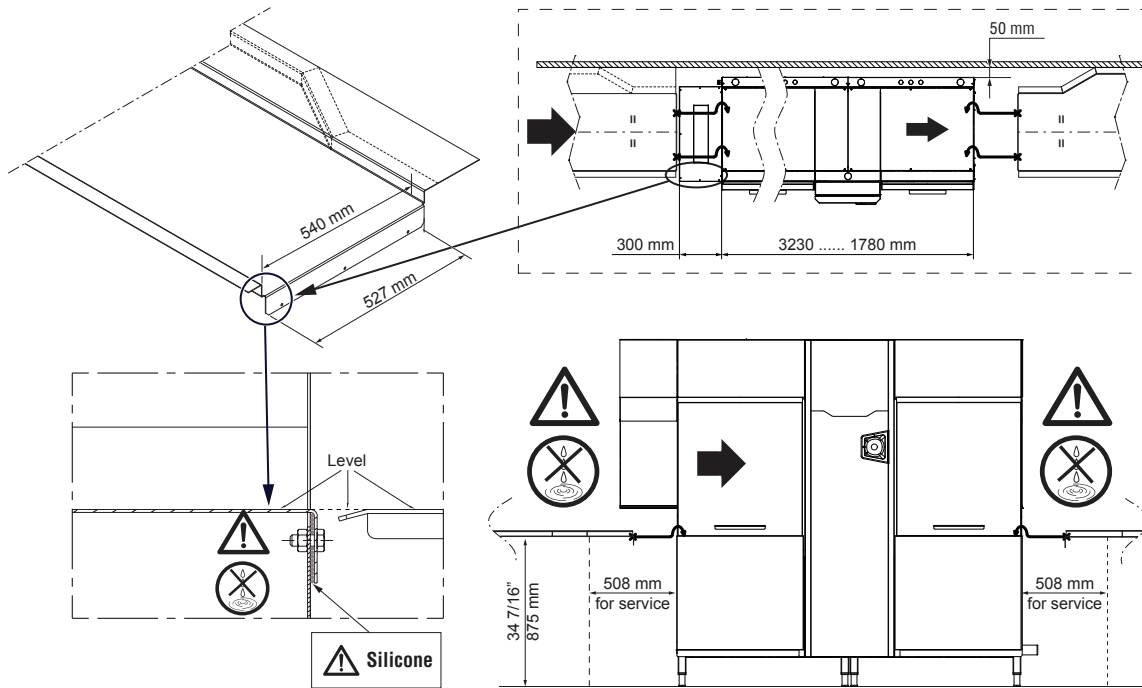


Côté

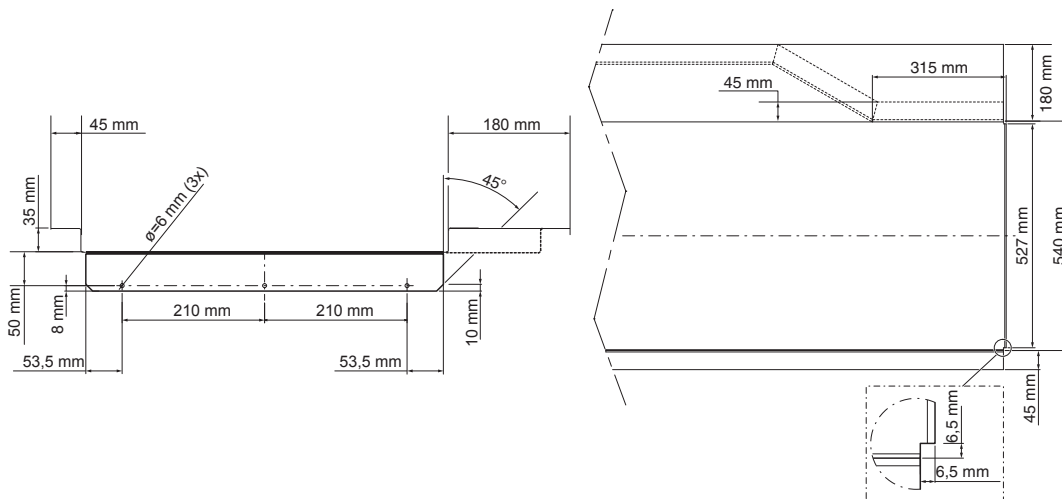


- CWI = Arrivée eau froide
- D = Vidange
- EI = Connexion électrique
- EO = Sortie électrique
- EQ = Vis équipotentiel
- ES = Signal électrique ouvert/
fermé
- HWI = Raccordement eau chaude
- U = Port USB
- WI = Raccordement eau

RECOMMENDED TABLE CONNECTION



⚠ Apply silicone between the machine and the table and make sure that there are not any water leakages.



All tables must be connected to the dishwashing units according to local regulations and industry standards which may differ from the recommendations herein suggested. Electrolux Professional is not liable for any failure in complying with local design standards.

DOC. NO. 59566N600
EDITION 02.2017